

stal chromowana matowa

Symbol: **E88SP-PB**

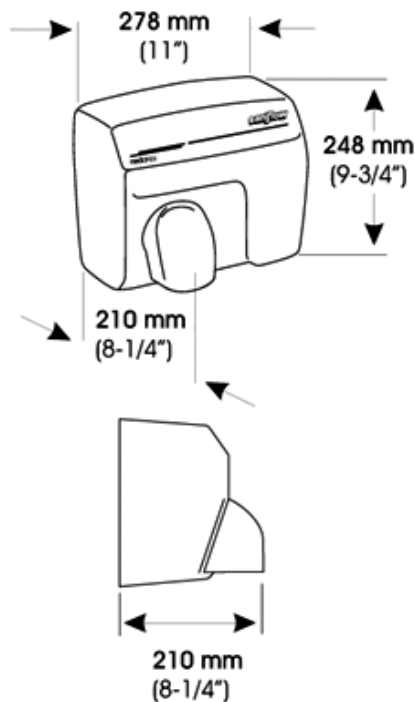
- suszarka do osuszania rąk strumieniem gorącego powietrza
- uruchamiana za pomocą przycisku
- maksymalna siła i nawiew
- maksymalna moc i odporność na akty wandalizmu
- przeznaczona do pomieszczeń o dużym natężeniu ruchu
- stanowi dobre uzupełnienie dozownika mydła

### Części i materiały

- obudowa ze stali chromowanej matowej o grubości 2 mm
- obudowa przymocowana do podstawy przy pomocy 2 odpornych na akty wandalizmu śrub, zamykana specjalnym kluczem nasadowym Saniflow
- podstawa wykonana z aluminium z czterema otworami  $\varnothing$  8 mm mocującymi ją do ściany
- spirala wiatraka wykonana z ognioodpornego plastiku
- uniwersalny silnik (5.500 obr./min.), klasy B, umocowany sprężyste, zawierający bezpiecznik 2A,
- aluminiowa, odśrodkowa turbina z podwójnym symetrycznym wlotem
- niklowo-chromowy element grzewczy osadzony na ramie wykonanej z miki, która uruchamia włącznik, chroniący suszarkę przed przegrzaniem
- chromowany wylot (grubość 22 $\mu$ )

### Dane techniczne

Zasilanie	220-240 V	Moc wyjściowa	2.250 W
Częstotliwość	50/60 Hz	Moc silnika	250 W
Zabezpieczenie przed porażeniem	Class I	Obroty / min	5.500
Wymiary	248 x 278x 210 mm	Zużycie	10 A
Waga	6,5 Kg	Moc grzałki	2.000 W
Wydajność skuteczna	330 m <sup>3</sup> /h 5.500 l/min	Temperatura powietrza (w odległości 10 cm od wylotu, przy temp. otoczenia 21 °C)	53 °C
Wydajność nominalna	470 m <sup>3</sup> /h 7.800 l/min	Efektywny czas suszenia	29 sec
Prędkość powietrza	100 Km/h	Poziom hałasu (z odległości 2 m)	65 dB
		Bryzgoszczelność	IP23



Dim  $\pm$  4%

### Użytkowanie

Suszarkę włączyć przyciskiem. Umieść ręce pod wylotem. Podczas pracy suszarki należy trzymać ręce blisko wylotu. Suszarka przestanie pracować po 35 sekundach od naciśnięcia przycisku.

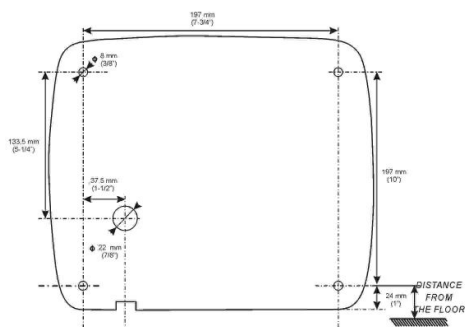
### Montaż

Patrz str. 2.

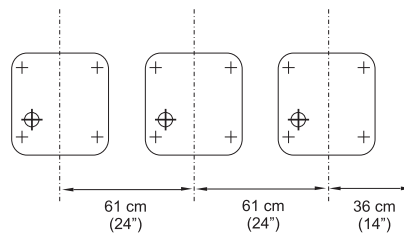
### Certyfikaty i kwalifikacje

ISO 9001:2000, CE, AENOR, VDE, IMQ, GOST. COMPLIANT WITH ELECTRICAL SAFETY DIRECTIVES 73/23/CEE & 93/68/CEE AND ELECTRO-MAGNETIC COMPATIBILITY DIRECTIVES 89/336/CEE & 92/31/CEE.

## MONTAŻ



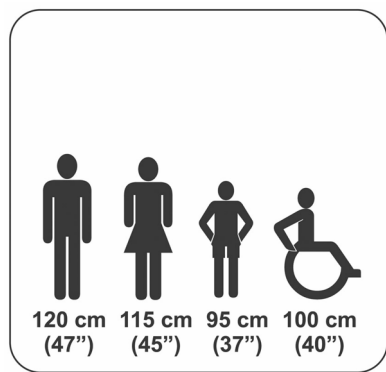
## MONTAŻ KILKU SUSZAREK



### Zalecana liczba montowanych suszarek:

- w toaletach o normalnym natężeniu ruchu z jedną umywalką – 1 suszarka
- w toaletach o zwiększonym natężeniu ruchu z większą niż 1 ilością umywalki – 1 suszarka na 2 umywalki
- w dużych toaletach z wieloma umywalkami: 4 stanowiska – 2 suszarki, 6 stanowisk – 3 suszarki, 8 stanowisk – 4 suszarki

**Idealne umiejscowienie suszarki:** Zalecamy umiejscowienie suszarki między umywalką a drzwiami wyjściowymi. Nie polecamy instalacji suszarki pomiędzy umywalkami, przy ubikacjach, pisuarach lub prysznicach. Jeżeli suszarka automatyczna jest instalowana nad powierzchnią marmurową lub półką, to minimalna odległość od powierzchni poziomej powinna wynosić 400 mm.



## ZALECANA WYSOKOŚCI MONTAŻU

### OPIS

Naścienna suszarka do rąk odporna na akty wandalizmu wykonana jest z 2 mm grubości metalowej pokrywy matowej, chromowanej. Podstawa wykonana jest z 3 mm grubości aluminium z 4  $\varnothing$  8 mm otworami mocującymi ją do ściany. Pokrywa posiada chromowany, odporny na akty wandalizmu, obrotowy wylot powietrza do suszenia rąk i twarzy. Wylot o średnicy 57 mm wyposażony jest w 1,5 mm grubości kratkę zabezpieczającą wewnętrzne elementy suszarki. Suszarka uruchamia przyciskiem wyłącza się po 35 sekundach od naciśnięcia przycisku. Silnik ma moc 250 Wat, 5.500 obrotów/min., typ uniwersalny, montowany sprężysto, klasy B, z 2 A bezpiecznikiem. Niklowo-chromowy element grzewczy zamontowany na ramie wykonanej z miki umieszczony jest w środku spirali i powiązany jest z działaniem wyłącznika, chroniącego suszarkę przed przegrzaniem, który wyłącza ją, jeśli urządzenie osiągnie temp. 80 °C. Odśrodkowa turbina jest wykonana z aluminium, z podwójnie symetrycznym wlotem. Spirala wiatraka wykonana jest z ognioodpornego plastiku UL94-V0. Podczas procesu suszenia suszarka produkuje 330m<sup>3</sup> /h powietrza o temp. 53 °C i prędkości 100 km/h. Urządzenie ma moc 2.250 W przy zużyciu 10A. Poziom hałasu w odległości 2 m wynosi 65 dB. Poziom brygosczczelności – IP23. Wymiary urządzenia: 248 mm x 278 mm x 210 mm. Urządzenie zatwierdzone jest przez VDE, oznaczone znakiem CE i jest zgodne z elektronicznymi normami bezpieczeństwa 73/23/CEE & 93/68CEE i normami zgodności elektromagnetycznej 89/336CEE & 92/31/CEE.

Zastrzega się prawo do wprowadzenia zmian i/lub modyfikacji do urządzeń oraz ich danych bez uprzedniego informowania.

Sporządzono 02-2009



008