

**SUSZARKA DO RĄK ECO JET
M73A / M73P
INSTRUKCJA OBSŁUGI**

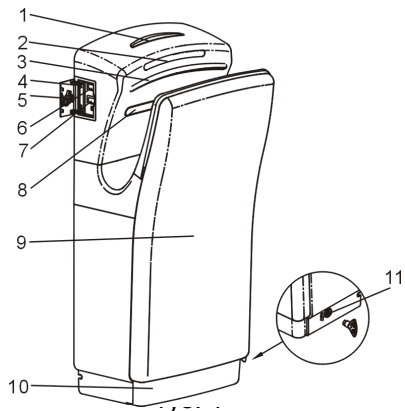


INFORMACJE OGÓLNE

1. Należy przestrzegać wszelkich zaleceń dotyczących montażu i konserwacji urządzenia zawartych w niniejszej instrukcji w celu zapewnienia bezpieczeństwa oraz prawidłowego funkcjonowania suszarki. Nie wolno używać uszkodzonej suszarki.
2. Instalacja elektryczna musi zostać przeprowadzona przez wykwalifikowaną osobę.
3. Należy zamontować suszarkę w bezpiecznej odległości od umywalki, wanny, itp.
4. Nigdy nie rozpylaj wody na suszarkę.
5. Nie wolno zasłaniać wlotów i wylotów powietrza urządzenia.
6. Jeżeli przewód zasilający jest uszkodzony, musi zostać natychmiast wymieniony przez wykwalifikowaną osobę.
7. Suszarka musi być podłączona do stałej instalacji elektrycznej pomieszczenia, która powinna być zabezpieczona zgodnie z obowiązującymi zasadami i przepisami dotyczącymi instalacji elektrycznych.
8. W przypadku awarii lub uszkodzenia urządzenia, należy natychmiast odłączyć suszarkę od zasilania i skontaktować się z autoryzowanym serwisem.
9. Używanie urządzenia elektrycznego wymaga przestrzegania podstawowych zasad:
 - Nie wolno używać suszarki do rąk stojąc boso.
 - Nie wolno podłączać przedłużaczy obok wanny lub prysznica w celu uruchomienia suszarki.
 - Nie wolno ciągnąć za kabel zasilający lub suszarkę, w celu odłączenia jej od prądu.
 - Nie należy wystawiać suszarki do rąk na działanie czynników atmosferycznych (deszcz, słońce, etc.).
 - Urządzenie może być używane przez osoby niepełnosprawne lub dzieci pod warunkiem zapewnienia nadzoru i udzielenia instrukcji użytkowania. Należy pilnować, aby dzieci nie bawiły się urządzeniem.

BUDOWA

1. wyświetlacz LED
2. czujnik
3. wylot powietrza
4. okienko boczne
5. zamek panelu bocznego
6. włącznik suszarki
7. włącznik grzałki
8. lampka
9. przednia obudowa
10. tacka ociekowa
11. zamek tacki

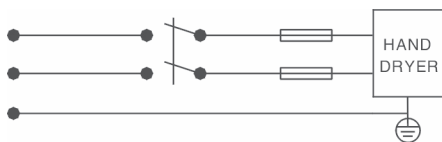


MONTAŻ

OSTRZEŻENIE - suszarka do rąk musi być uziemiona zgodnie z obowiązującymi przepisami. Nieprawidłowe uziemienie urządzenia może spowodować porażenie elektryczne lub śmierć.

Należy odłączyć suszarkę od zasilania podczas instalacji i konserwacji.

Uwaga: Włącznik dwubiegunowy powinien znajdować się pomiędzy suszarką do rąk a kablem zasilającym (zob. schemat okablowania zewnętrznego). Odległość pomiędzy stykami powinna wynosić więcej niż 3mm.



Schemat podłączenia zewnętrznego

1. Wyłącz zasilanie i upewnij się, że nie zostanie włączone przed zakończeniem instalacji.

2. Umieść szablon na ścianie na odpowiedniej wysokości (zob. zalecane wysokości montażu) i zaznacz miejsca na 5 otworów montażowych oraz wejście na przewód zasilający (rys.3). Uwaga: w przypadku montażu dwóch lub więcej urządzeń, suszarki powinny być zamontowane w odległości nie bliższej niż 610 mm od siebie.

3. Wyjmij tacę ociekową, odkręć 2 śruby i zdejmij pokrywę (rys.2).

4. Odkręć śrubę 13 i zdejmij płytę mocującą.

5. Przymocuj płytę mocującą do ściany przy pomocy dołączonych śrub i kołków.

6. Powieś suszarkę do rąk i przykręć śrubę mocującą obudowę (13 - rys.2).

7. Podłącz przewód zasilający do listwy zaciskowej (rys. 4):

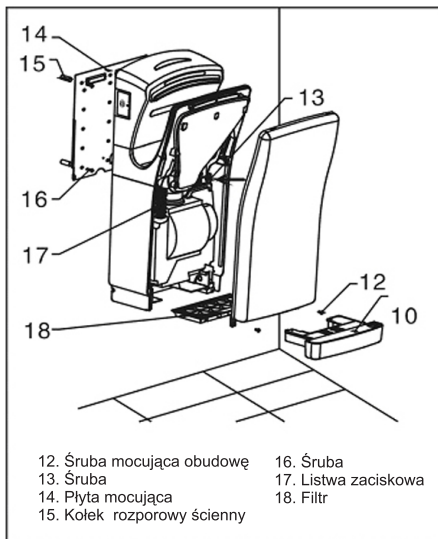
A. Podłącz przewód fazowy (brązowy lub czerwony) do bloku zacisków oznaczonego " L ".

B. Podłącz przewód neutralny (niebieski lub czarny) do bloku zacisków oznaczonego " N ".

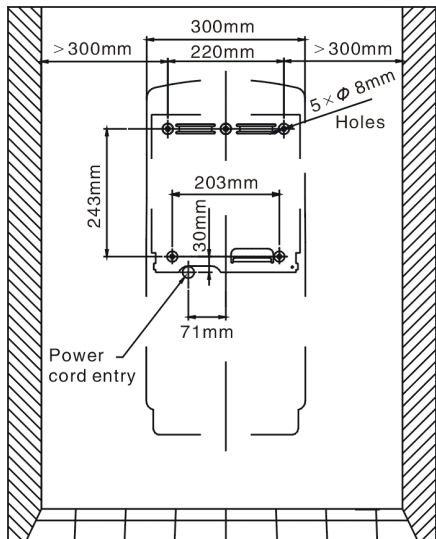
C. Podłącz przewód uziemienia (zielony i żółty) do bloku zaciskowego oznaczonego " \oplus ".

Uwaga: Należy zapoznać się ze schematem podłączeń. Upewnij się, że wszystkie podłączenia są uziemione.

8. Załóż pokrywę. Nie dokręcaj śrub za mocno. Włóż tacę ociekową.



rys. 2



rys. 3

ZALECANA WYSOKOŚĆ MONTAŻU

Od podłogi do dolnej krawędzi suszarki.

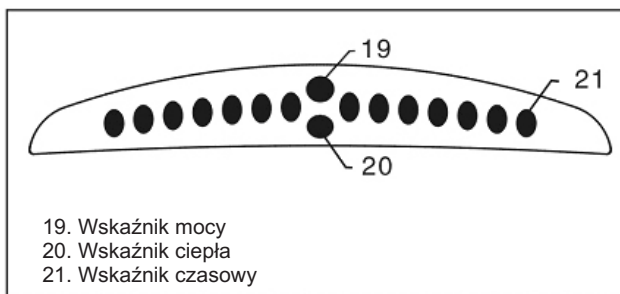
Mężczyźni	Kobiety	Dzieci 11-17 lat	Dzieci 3-10 lat	Niepełnosprawni
13"	11"	10"	6"	4"
35 cm	30 cm	25 cm	15 cm	10 cm

URUCHOMIENIE SUSZARKI

1. Włącz suszarkę do rąk.
2. Włącz grzałkę, aby suszarka pracowała w trybie suszenia ciepłym powietrzem.
3. Ekran LCD (rys.5)
 - wskaźnik mocy świeci pomarańczowo - suszarka jest w trybie czuwania.
 - wskaźnik ciepła świeci na czerwono - praca w trybie suszenia ciepłym powietrzem.
 - wskaźniki czasowy świeci na niebiesko - wszystkie wskaźniki odliczania świecą na niebiesko, gdy suszarka pracuje; co 2 sekundy jedna para wskaźników czasowych gaśnie; wszystkie wskaźniki czasowe gasną kiedy suszarka do rąk zatrzymuje się.



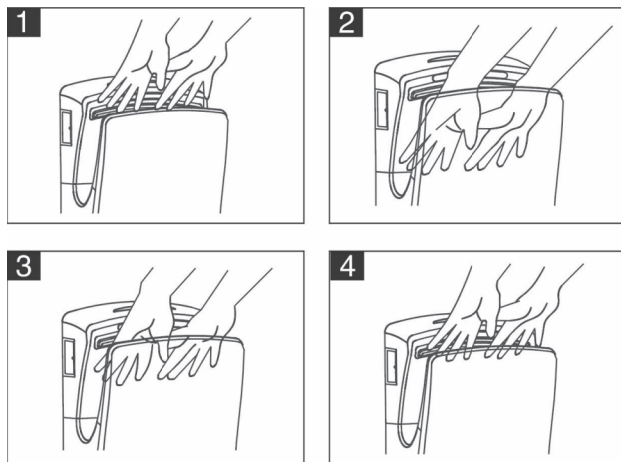
rys. 4



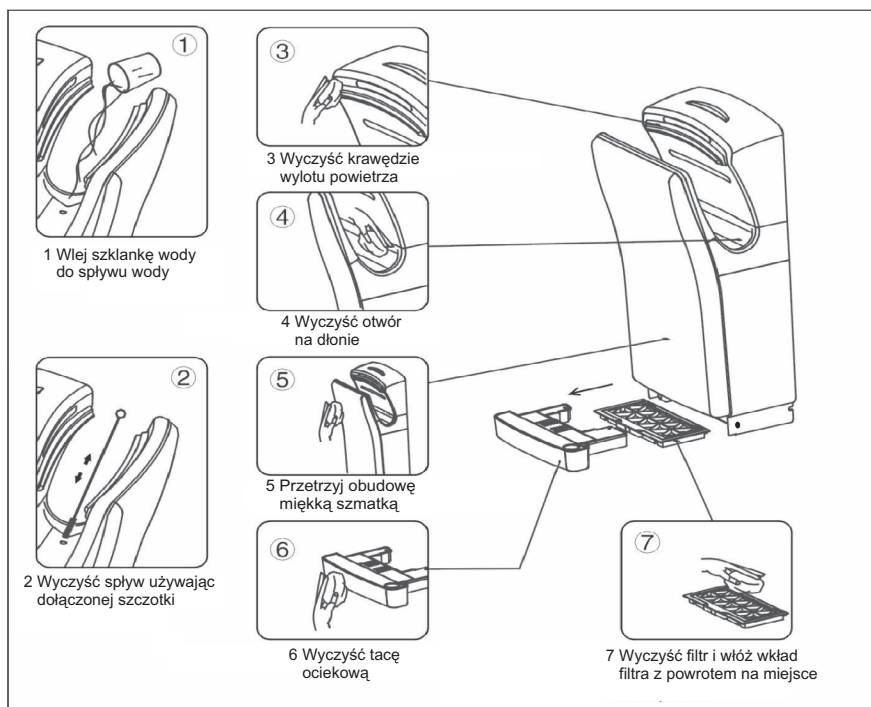
rys. 5

OBSŁUGA

- bezdotykowe działanie.
- strząśnij nadmiar wody z rąk.
- umieść ręce w otworze (rys. 6).
- poruszaj rękami do góry i na dół.
- suszarka zatrzymuje się automatycznie po wyciągnięciu rąk.



rys. 6



rys. 7

KONSERWACJA

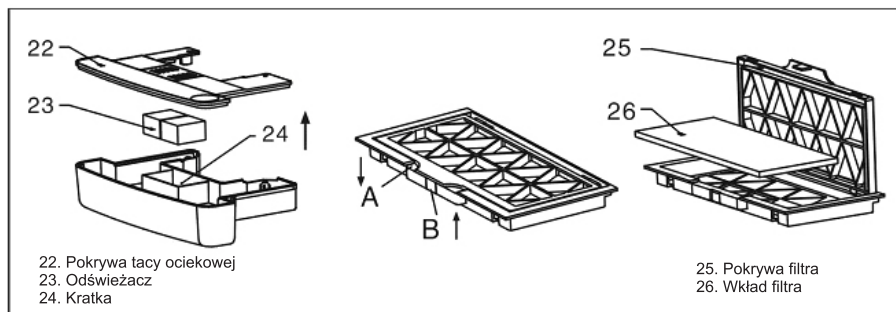
Zalecane jest okresowe czyszczenie urządzenia w celu zapewnienia optymalnej wydajności pracy (rys.7).

- Należy odłączyć zasilanie elektryczne.
- Wlej szklankę wody do otworu spływowego. Wyczyść otwór przy pomocy dołączonej szczoteczki.
- Wytrzyj obudowę miękką szmatką i delikatnym środkiem czyszczącym.
- Nie namaczaj. Nigdy nie używaj materiałów ściernych i środków żrących do czyszczenia obudowy.
- Nie należy myć powierzchni bezpośrednio środkami odkażającymi.
- Wyciągnij tackę ociekową, wyczyść i wysusz.
- Wyczyść obudowę filtra miękką szmatką i łagodnym środkiem czyszczącym. Włóż z powrotem wkład filtra na miejsce. Zaleca się wymienić wkład filtra gdy prędkość wydmuchiwanego powietrza spadnie.
- Zaleca się czyszczenie urządzenia raz na tydzień.

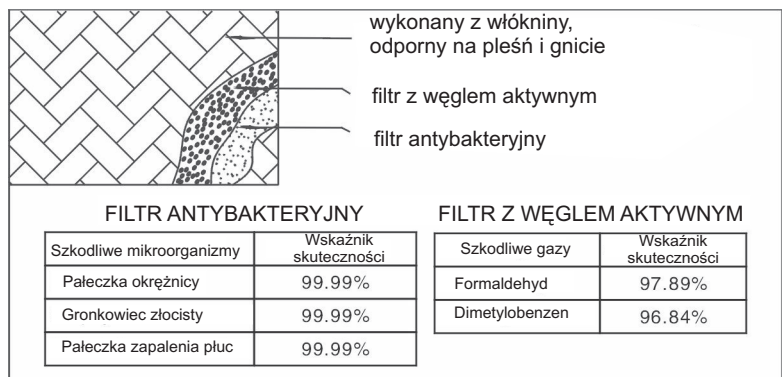
DODATKOWE AKCESORIA

1. Zdejmij pokrywę tacki ociekowej, a znajdziesz kratkę - można w niej umieścić odświeżacz powietrza, aby zapewnić świeży zapach podczas suszenia rąk (rys.8).
2. Usuń obudowę filtra, otwórz pokrywę – w środku znajduje się wkład filtra. Zapobiega gromadzeniu się kurzu przedostającego się przez wlot powietrza (rys.8).
3. Wkład filtra jest antybakteryjny. Wchłania również szkodliwe gazy (rys.9).

UWAGA: Używanie suszarki do rąk bez wkładu filtra może spowodować nieskuteczne działanie urządzenia lub jego uszkodzenie.



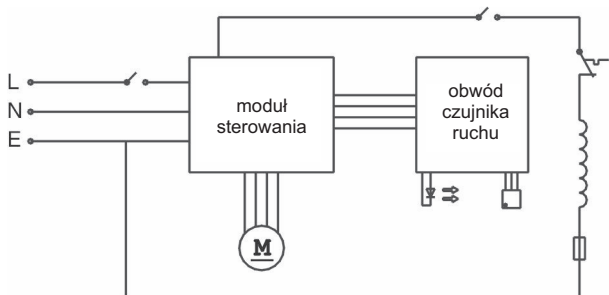
rys. 8



rys. 9

DANE TECHNICZNE

Napięcie	Moc	Częstotliwość	Bryzgoszczelność
110V~/120V~	1400W	50Hz/60Hz	IP22
220V~/230V~/240V~			



Schemat okablowania wewnętrznego

OPAKOWANIE ZAWIERA:

- Suszarke do rąk
- Instrukcję obsługi
- Szablon instalacyjny
- Szczotkę do czyszczenia
- Wkład do filtra
- 5 śrub, 5 kołków (ø8mm)