

# KOSZ AUTOMATYCZNY SENSOR

## KIM503

---



---

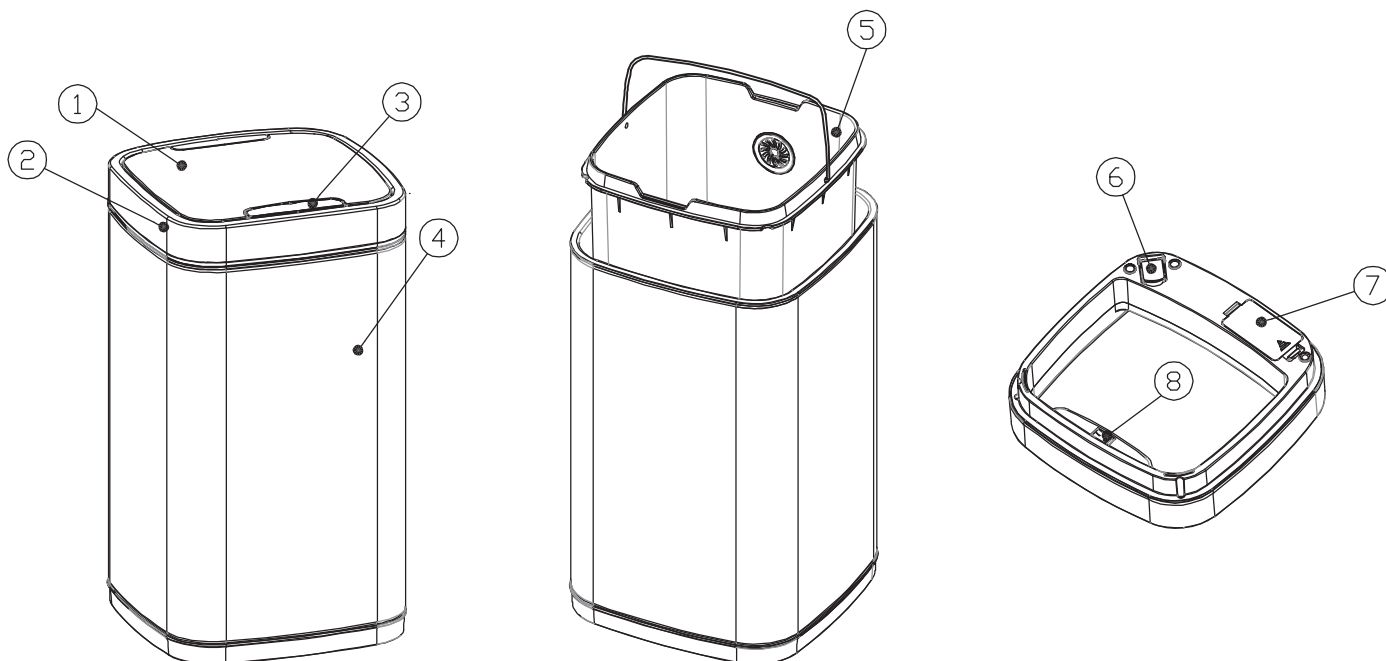
INSTRUKCJA MONTAŻU I OBSŁUGI

---



## 1. Części składowe, montaż baterii.

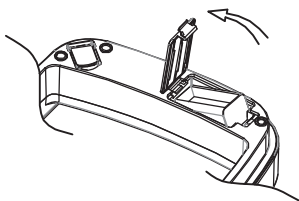
### Części kosza



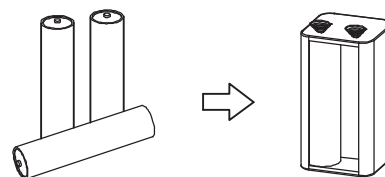
1. Klapa; 2. Pokrywa kosza; 3. Wyświetlacz i panel sterowania; 4. Kosz;  
 5. Wymowane wewnętrzne wiadro; 6. Zaczep do odwieszania pokrywy; 7. Pokrywa baterii;  
 8. Włącznik

### Instalacja baterii

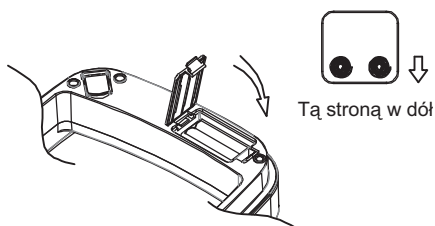
1. Otwórz pokrywę baterii i wyjmij pojemnik na baterie.



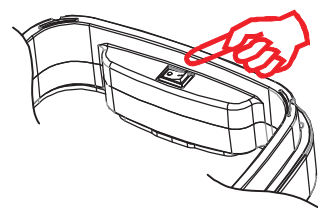
2. Włóż baterie do pojemnika znajdującego się w pokrywie kosza (4 x R6 (AA))



3. Włóż pojemnik na baterie w pokazanej pozycji i zamknij pokrywę baterii



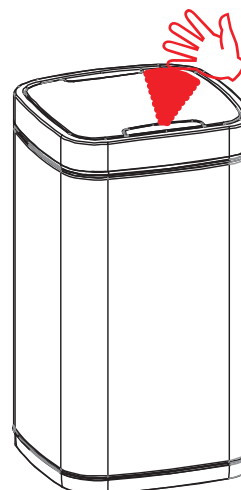
4. Włącz urządzenia



## 2. Zasięg pracy sensora, tryb pracy, mocowanie worka na śmieci.

### Efektywny zasięg pracy sensora

Efektywny zasięg czujnika zbliżeniowego to 28 cm ( $\pm 5$  cm) nad panelem. Gdy zbliżysz na taką odległość rękę, kłapa otworzy się.



### Tryby pracy:

#### Tryb oczekiwania (Stand-by)

Pokrywa kosza pozostaje zamknięta i czeka na sygnał do otwarcia. Tryb sygnalizowany jest pulsującą czerwoną diodą.



Migające czerwone światło w trybie oczekiwania (Stand - by)

#### Tryb pracy automatycznej

Ruch ręką nad czujnikiem zbliżeniowym otwiera kłapę kosza. Kłapa pozostaje otwarta tak długo jak czujnik wykrywa rękę, sygnalizowane jest to krążącą na wyświetlaczu czerwoną diodą. Zabranie ręki z zasięgu pracy czujnika zamyka kłapę po 5 s.. Czs do zamknięcia pokazany jest na wyświetlaczu.



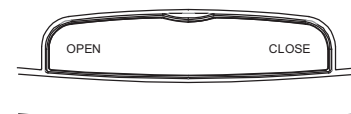
Migające światło czujnika gdy kłapa jest otwarta.



Oznaczenie świetlne (odliczanie) przy zamykaniu kłapy.

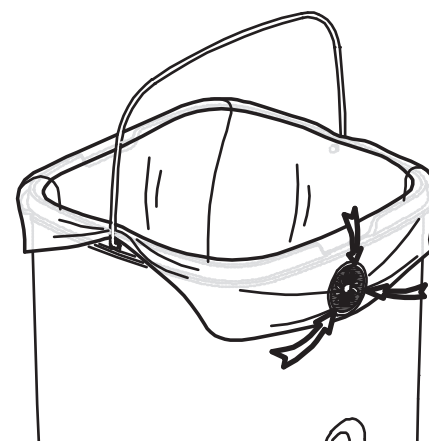
#### Tryb pracy ręcznej

Ten tryb pozwala otworzyć kłapę kosza na stałe. Przycisk "open" - otwiera kłapę, przycisk "close" - zamyka ją.



### Mocowanie worka na śmieci

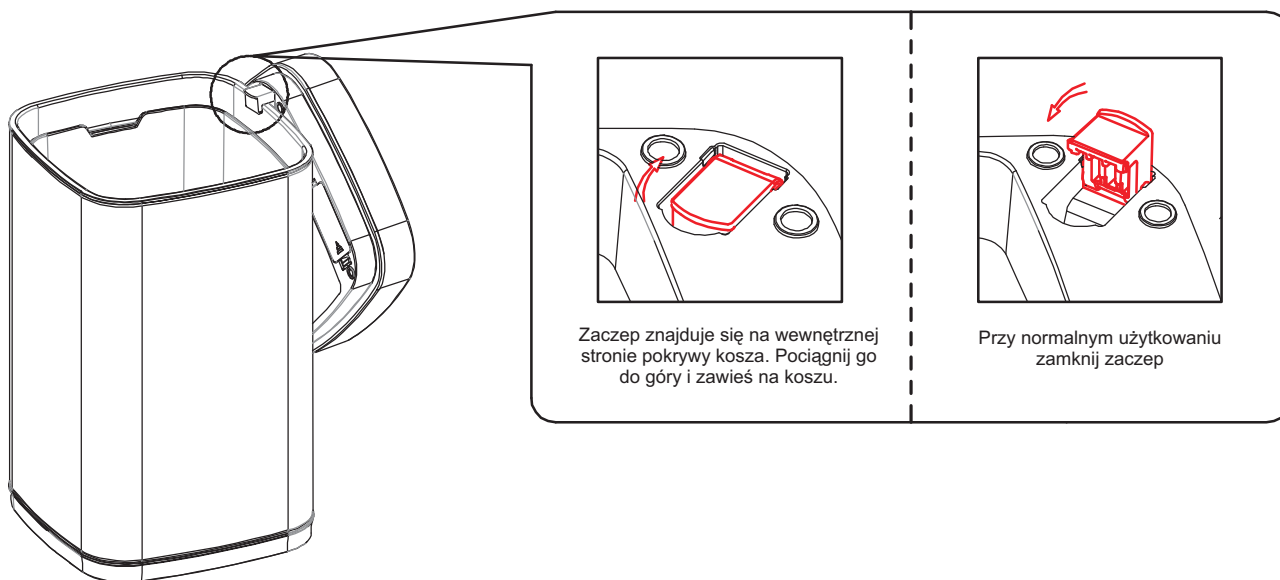
1. włóż worek na śmieci do wiadra i wywiń jego górną krawędź (jak na rysunku obok)
2. nadmiar worka wsuń w elastyczny uchwyt. Kosz zawsze będzie wyglądał schludnie i estetycznie.



### 3. Zaczep serwisowy, otwory odprowadzające, rozwiązywanie problemów.

#### Zaczep serwisowy

Pokrywa z chowanym zaczepem, pozwalającym zawiesić ją na brzegu kosza, co pozwala na wygodny serwis - czyszczenie, wymianę worka.



Zaczep znajduje się na wewnętrznej stronie pokrywy kosza. Pociągnij go do góry i zawieś na koszu.

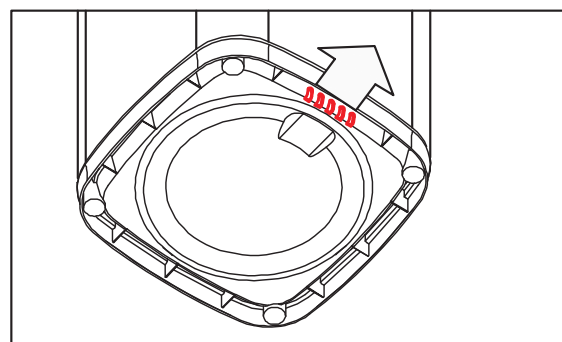
Przy normalnym użytkowaniu zamknij zaczep

#### Uwagi:

1. Przy normalnej eksploatacji zaczep musi być zamknięty.
2. Gdy pokrywa jest zawieszona na koszu należy uważać aby nie uszkodzić zaczepu przy wyjmowaniu wiadra wewnętrznego.

#### Dolne otwory odprowadzające

Otwory w podstawie kosza pozwalają na odprowadzanie płynu w przypadku wystąpienia jakichkolwiek wycieków.



#### Rozwiązywanie problemów

1. Wyświetlacz nie świeci się - sprawdź czy baterie są poprawnie włożone lub wymień zużyte baterie.
2. Sensor nie reaguje na zbliżenie - kosz może być ustawiony w trybie pracy ręcznej. Naciśnięcie przycisku "close" ustawi urządzenie w tryb automatyczny.

## 4. Informacje o bezpieczeństwie.

### Ważne informacje o bezpieczeństwie

Wykorzystanie kosza niezgodnie z przeznaczeniem może spowodować utratę gwarancji oraz może być niebezpieczne.

To urządzenie nie jest przeznaczone do użytkowania przez osoby (w tym dzieci) o zmniejszonej sprawności fizycznej, psychicznej lub motorycznej, chyba, że będą one nadzorowane przez osobę odpowiedzialną za ich bezpieczeństwo.

Dzieci nie powinny bawić się urządzeniem.

### Obsługa i użytkowanie baterii

Wymianę baterii powinny przeprowadzać osoby dorosłe, zgodnie ze schematem wymiany baterii (strona 2 niniejszej instrukcji).

W wypadku utylizacji kosza baterie powinny zostać wyjęte z urządzenia przed złomowaniem.

Zużyte baterie należy utylizować zgodnie z obowiązującymi przepisami.

W przypadku zastosowania niewłaściwego typu baterii urządzenie może zostać uszkodzone (może nastąpić zwarcie elektryczne).

Właściwymi bateriami dla urządzenia są baterie R6 (AA).

### UWAGA:

Ten produkt zawiera elementy elektroniczne wewnątrz pokrywy. Pokrywy nie zanurzać w wodzie. Przy czyszczeniu kosza nie używać żrących detergentów. Do czyszczenia kosza należy użyć lekko wilgotnej szmatki bawełnianej a następnie wytrzeć szmatką suchą.