

KOSZ AUTOMATYCZNY SENSOR

KIM504

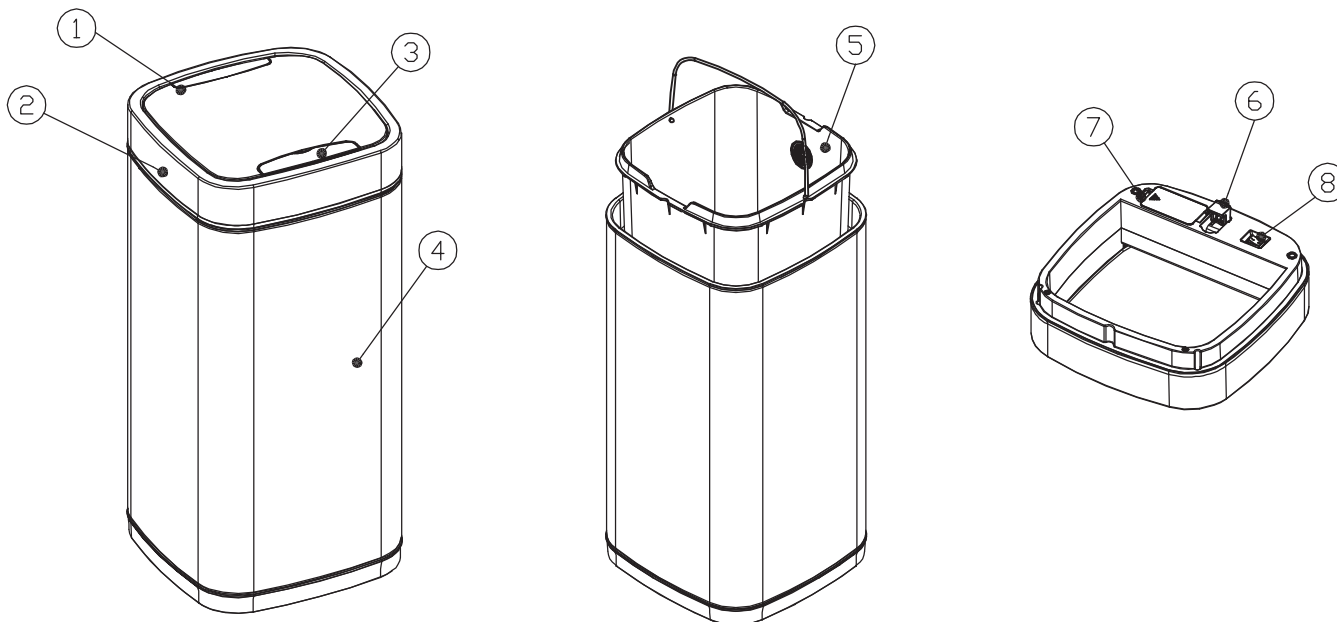


INSTRUKCJA MONTAŻU I OBSŁUGI



1. Części składowe, montaż baterii.

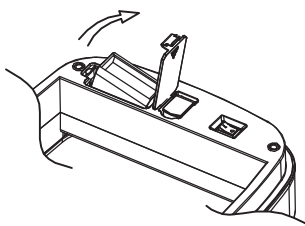
Części kosza



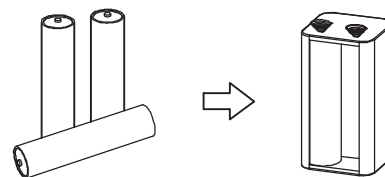
1. Kłapa; 2. Pokrywa kosza; 3. Wyświetlacz i panel sterowania; 4. Kosz;
 5. Wymowane wewnętrzne wiadro; 6. Zaczep do odwieszania pokrywy; 7. Pokrywa baterii;
 8. Włącznik

Instalacja baterii

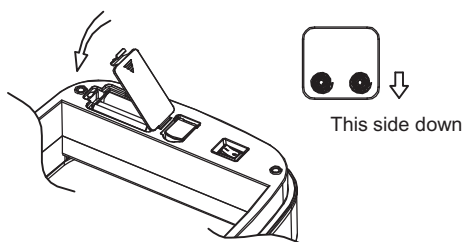
1. Otwórz pokrywę baterii i wyjmij pojemnik na baterie.



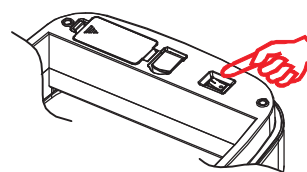
2. Włóż baterie do pojemnika znajdującego się w pokrywie kosza (4 x R6 (AA))



3. Włóż pojemnik na baterie w pokazanej pozycji i zamknij pokrywę baterii



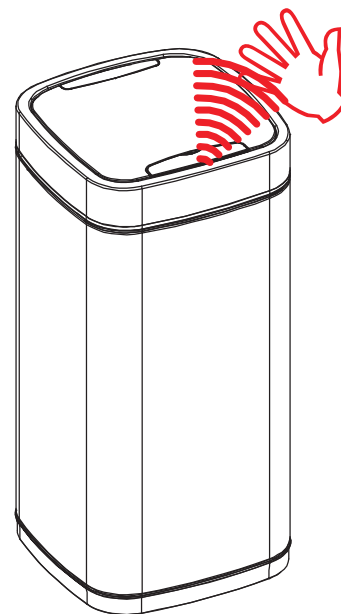
4. Włącznik urządzenia



2. Zasięg pracy sensora, tryb pracy, mocowanie worka na śmieci.

Efektywny zasięg pracy sensora

Efektywny zasięg czujnika zbliżeniowego to 28 cm (\pm 5 cm) nad panelem. Gdy zbliżysz na taką odległość rękę, kłapa otworzy się.



Tryby pracy:

Tryb oczekiwania (Stand-by)

Pokrywa kosza pozostaje zamknięta i czeka na sygnał do otwarcia. Tryb sygnalizowany jest pulsującą czerwoną diodą.

Tryb pracy automatycznej

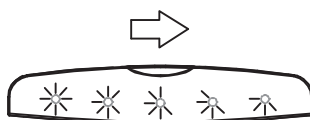
Ruch ręką nad czujnikiem zbliżeniowym otwiera kłapę kosza. Kłapa pozostaje otwarta tak długo jak czujnik wykrywa rękę, sygnalizowane jest to zapalonymi na wyświetlaczu 5 czerwonymi diodami. Zabranie ręki z zasięgu pracy czujnika zamyka kłapę po 5 s.. Czas do zamknięcia pokazany jest na wyświetlaczu, co sekundę gaśnie kolejna dioda.

Tryb pracy ręcznej

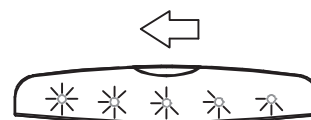
Ten tryb pozwala otworzyć kłapę kosza na stałe. Pracę w tym trybie sygnalizuje pulsująca zielona dioda. Przycisk "open" - otwiera kłapę, przycisk "close" - zamyka ją.



czerwona / zielona dioda na środku wyświetlacza
zamknięta kłapa / otwarta kłapa w trybie pracy ręcznej



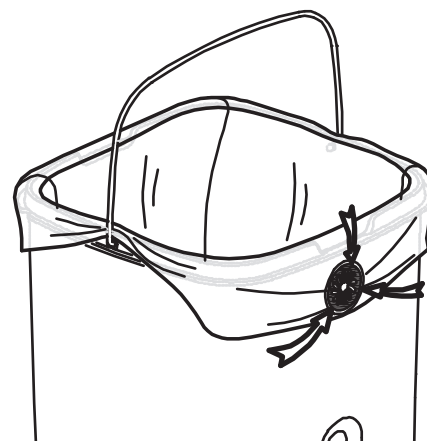
diody zapalają się od lewej do prawej strony,
otwieranie kłapy



diody gasną od prawej do lewej strony
zamykanie kłapy

Mocowanie worka na śmieci

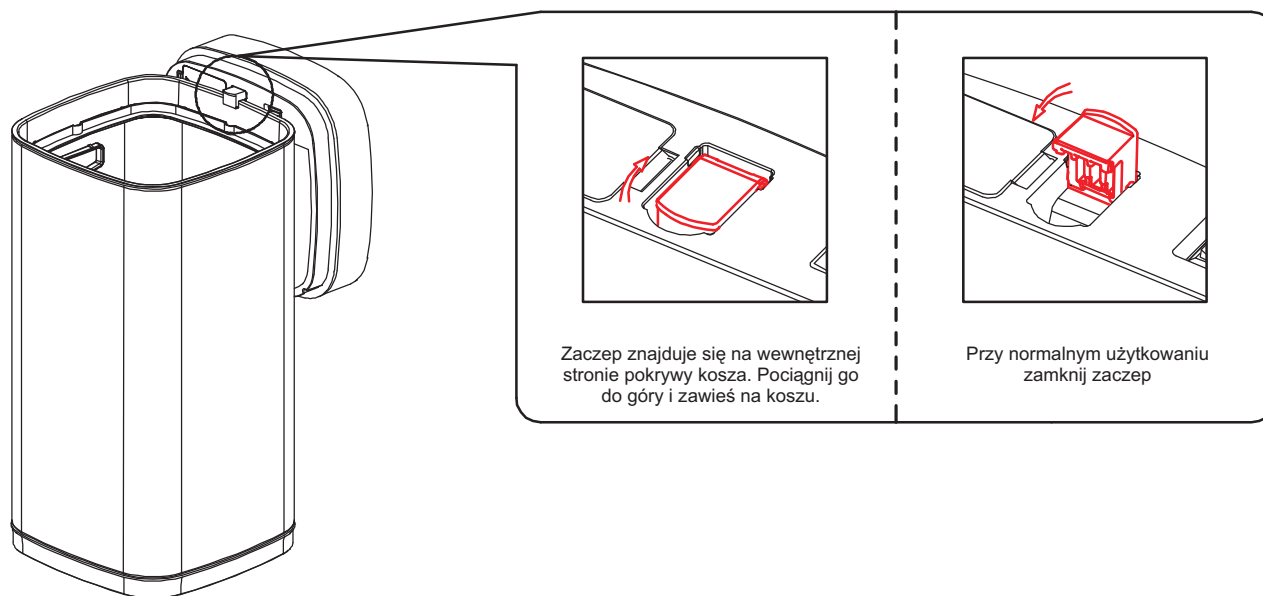
1. włóż worek na śmieci do wiadra i wywiń jego górną krawędź (jak na rysunku obok)
2. nadmiar worka wsuń w elastyczny uchwyt. Kosz zawsze będzie wyglądał schludnie i estetycznie.



3. Zaczep serwisowy, otwory odprowadzające, rozwiązywanie problemów.

Zaczep serwisowy

Pokrywa z chowanym zaczepem, pozwalającym zawiesić ją na brzegu kosza, co pozwala na wygodny serwis - czyszczenie, wymianę worka.

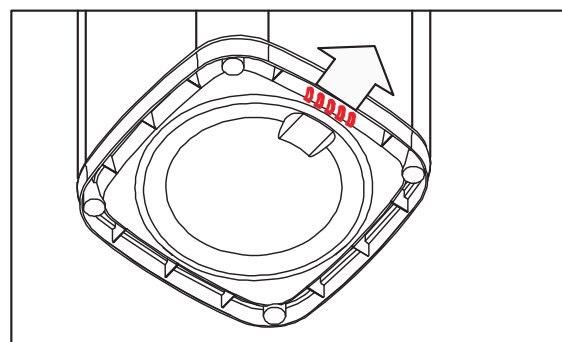


Uwagi:

1. Przy normalnej eksploatacji zaczep musi być zamknięty.
2. Gdy pokrywa jest zawieszona na koszu należy uważać aby nie uszkodzić zaczepu przy wyjmowaniu wiadra wewnętrznego.

Dolne otwory odprowadzające

Otwory w podstawie kosza pozwalają na odprowadzanie płynu w przypadku wystąpienia jakichkolwiek wycieków.



Rozwiązywanie problemów

1. Wyświetlacz nie świeci się - sprawdź czy baterie są poprawnie włożone lub wymień zużyte baterie.
2. Sensor nie reaguje na zbliżenie - kosz może być ustawiony w trybie pracy ręcznej. Naciśnięcie przycisku "close" ustawi urządzenie w tryb automatyczny.
3. Migające losowo diody. Słabe baterie, wymień na nowe.

4. Informacje o bezpieczeństwie.

Ważne informacje o bezpieczeństwie

Wykorzystanie kosza niezgodnie z przeznaczeniem może spowodować utratę gwarancji oraz może być niebezpieczne.

To urządzenie nie jest przeznaczone do użytkowania przez osoby (w tym dzieci) o zmniejszonej sprawności fizycznej, psychicznej lub motorycznej, chyba, że będą one nadzorowane przez osobę odpowiedzialną za ich bezpieczeństwo.

Dzieci nie powinny bawić się urządzeniem.

Obsługa i użytkowanie baterii

Wymianę baterii powinny przeprowadzać osoby dorosłe, zgodnie ze schematem wymiany baterii (strona 2 niniejszej instrukcji).

W wypadku utylizacji kosza baterie powinny zostać wyjęte z urządzenia przed złomowaniem.

Zużyte baterie należy utylizować zgodnie z obowiązującymi przepisami.

W przypadku zastosowania niewłaściwego typu baterii urządzenie może zostać uszkodzone (może nastąpić zwarcie elektryczne).

Właściwymi bateriami dla urządzenia są baterie R6 (AA).

UWAGA:

Ten produkt zawiera elementy elektroniczne wewnątrz pokrywy. Pokrywy nie zanurzać w wodzie. Przy czyszczeniu kosza nie używać żrących detergentów. Do czyszczenia kosza należy użyć lekko wilgotnej szmatki bawełnianej a następnie wytrzeć szmatką suchą.