



# SUSZARKA DO WŁOSÓW HOTELOWA

## EJB402



INSTRUKCJA MONTAŻU I OBSŁUGI

## 1. Cechy, charakterystyka techniczna, użytkowanie i konserwacja

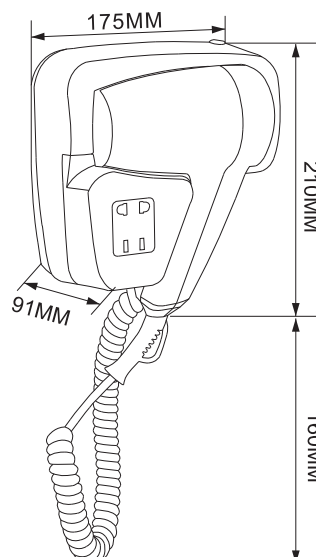
Prosimy uważnie przeczytać instrukcję obsługi przed instalacją produktu. Należy przestrzegać wszystkich informacji dotyczących bezpieczeństwa, ostrzeżeń i uwag.

### CECHY:

- idealna do hotelu i domu
- kompaktowy design
- łatwy montaż
- prosta obsługa
- bezpieczeństwo użytkowania
- wysoka sprawność cieplna
- suszarka wykonana z wysokiej jakości tworzywa ABS
- dwustopniowa regulacja nawiewu powietrza
- wyłącznik główny oraz gniazdko gólarzki 220V zlokalizowany w elemencie bazowym suszarki
- sposób uruchamiania: ręczny (włącznik naciskowy – zabezpiecza przed pozostawieniem włączonej suszarki

### DANE TECHNICZNE

Napięcie: 220V / 50Hz, 5A  
Moc znamionowa: 1200 W  
Temperatura powietrza: 60 °C  
Prędkość powietrza: 54 km / h  
Wydajność: 80 m<sup>3</sup> / h  
Poziomy hałas (w odległości 1 m): 65 dB  
Długość kabla: 300-2500 mm  
Bryzgoszczelność: IPX1  
Izolacja elektryczna: Klasa 2  
Materiał: plastik ABS  
Silnik szczotkowy, 6000 obrotów/min.  
Dwa poziomy prędkości



### MONTAŻ

Ostrzeżenie: Nie należy instalować urządzenia nad umywalką, pod prysznicem itp..  
Urządzenie powinno być zamontowane w taki sposób, aby jej część z rączką, przy wyjęciu z uchwytu ściennego i pełnym rozciągnięciu była poza zasięgiem osoby korzystającej z wanny lub natrysku.  
Zalecana wysokość montażu (mierzona od podłogi): pozycja stojąca - 1,6 m, pozycja siedząca - 1,2 m

1. Zamontuj płytkę montażową na ścianie za pomocą dołączonej śruby / wkrętu
2. Zawieś element bazowy suszarki na płytce montażowej, przesuwając go w dół po płytce montażowej.
3. Zabezpiecz element bazowy przykręcając go do ściany za pomocą śruby blokującej /wkrętu
4. Podłącz wtyczkę do gniazda 220V

### UŻYTKOWANIE

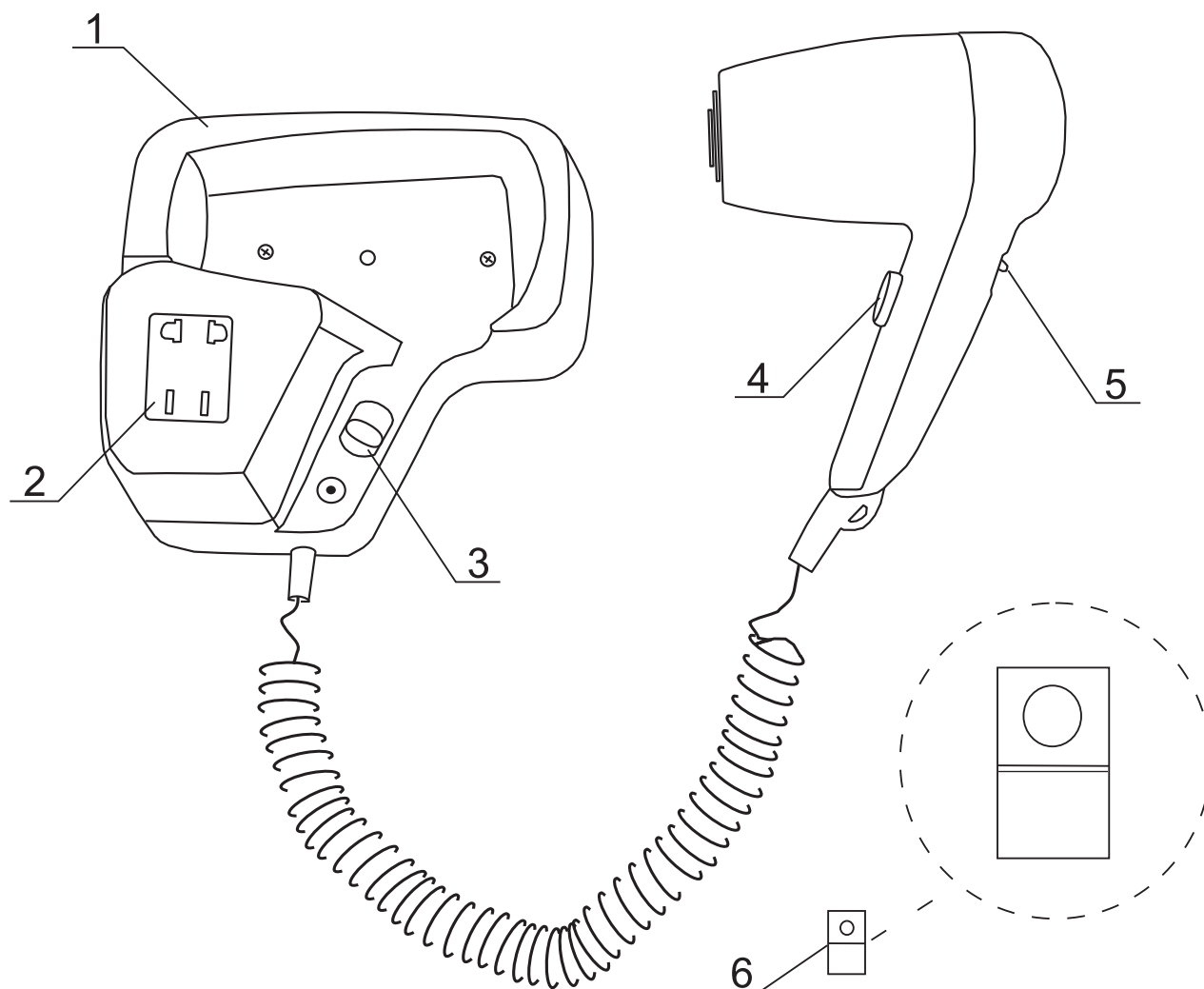
1. Zdejmij suszarkę z elementu bazowego
2. ustaw włącznik główny w pozycji ON
3. suszarka uruchomi się poprzez naciśnięcie włącznika na rączce suszarki.
3. Włącznik naciskowy jest aktywny tylko przy uruchomionym włączniku głównym
4. W celu regulacji nawiewu powietrza użyj przetłącznika poziomego nawiewu powietrza, znajdującego się na rączce suszarki

## CZYSZCZENIE SUSZARKI

Zaleca się okresowe czyszczenie urządzenia. Przed czyszczeniem należy odłączyć suszarkę od sieci. Nigdy nie zanurzać urządzenia w wodzie. Należy pamiętać o regularnym oczyszczaniu szczelin wlotu powietrza szczotką celem usunięcia kurzu i włosów z kratki wlotowej powietrza. Suszarkę można czyścić lekko wilgotną szmatką i suszyć suchą szmatką.

## CZĘŚCI SKŁADOWE SUSZARKI

1. element bazowy suszarki
2. gniazdko golarki
3. włącznik główny
4. włącznik naciskowy
5. przełącznik poziomu nawiewu powietrza
6. płytki do montażu na ścianie




**NETWORK SALES**
**Head office:**

Poland  
Merida Sp. z o.o.  
53-015 Wrocław  
Karkonoska 59  
Tel./fax +48 71 33 97 888

**Branches:**

Russia  
OOO Merida Plus  
Moscow 127521,  
Vietkina 2,  
tel/fax +7495 736 92 76,

Hungary  
Merida Kft.  
Budapest-Budakalász 2011,  
József Attila u. 75,  
tel/fax +36 26 540 710,

Czech Republic  
Merida Hradec Králové s.r.o.  
Hradec Králové 50 003,  
Zemedelska 898,  
tel +420 495 545 924,  
fax +420 495 541 653

Lithuania  
UAB Merida Vilnius  
Vilnius 2009, Savanoriu Pr. 178,  
tel/fax +370 526 53621,  
tel/fax +370 523 1676

Latvia  
SIA Merida Latvija  
Riga LV1079, Nautrenu 12,  
Tel/fax +371 67550725,  
Tel/fax +371 6550726

Ukraine  
TOB Merida Ukraine  
Kiev 02093, Borispilska 30,  
Tel/fax +380 44 5668912,  
Tel/fax +380 44 5668924

Slovakia  
Merida Bratislava s.r.o.  
Nádražná 34  
90028 Ivanka pri Dunaji  
Tel/fax +421 245 646 830  
Tel/fax +421 245 646 831

**Representative Offices:**  
Belarus  
OOO Merida Servis  
220040 Minsk,  
Nekrasova 114,  
Tel/fax +375 (017) 287 82 81

Russia / Kaliningrad  
OOO Partner Kaliningrad  
236005 Kaliningrad,  
Kamskaja 12  
Tel/fax +7 401 2650 602

Uzbekistan  
Merida Sp. z o.o.  
700204 Tashkent,  
Szolochowa 7,  
Tel/fax + 998 71 294 8616

Portugal  
Cleaninova, LDA  
Rua Francisco SA  
De Miranda 1B  
2800-087 Almada  
tel.: +351 210 845 189,  
fax: +351 210 845 193