

**SUSZARKI DO RĄK
STARFLOW PLUS, CUBEFLOW PLUS**

**EIM103
EIP103
EIB103**



**EIM203
EIP203
EIB203**



EIM104



INSTRUKCJA MONTAŻU I OBSŁUGI

1. Dane producenta, deklaracja zgodności.

Suszarki do rąk: EIM103, EIP103, EIB103, EIM203, EIP203, EIB203, EIM104

Dziękujemy za wybór suszarki do rąk Merida Starflow Plus / Merida Cubeflow Plus. W razie pytań dotyczących urządzenia, na które nie znajdziecie Państwo odpowiedzi w poniższej instrukcji montażu, użytkowania i konserwacji, prosimy o kontakt z firmą Merida Sp. z o.o. W tym celu należy podać nr seryjny suszarki oraz informacje dotyczące miejsca i daty jej zakupu.

Producent i Dostawca:

MERIDA Sp. z o.o.
Ul. Karkonoska 59
53-015 Wrocław

Tel. 71 33 97 888
Fax. 71 361 61 61
Mail: sekretariat@merida.com.pl

Deklaracja zgodności

Wyroby: Suszarki do rąk, STARTFLOW Plus, CUBEFLOW Plus
Symbole: EIM103, EIP103, EIB103, EIM203, EIP203, EIB203, EIM104

Wyroby są zgodne z wymaganiami następujących norm i dyrektyw:

Dyrektywa EMC 2014/30/EU
EN 55014-1 : 2015
EN 61000-3-3 : 2014
EN 61000-3-3 : 2013 - 10
EN 55014-1: 2006 + A2 : 2008

Dyrektywa niskiego napięcia 2006/95/EC (LVD)
EN 60335-1:2012
EN 60225-2-23:2006 + A2 : 2015
EN 62233 : 2008

Miejsce i data wydania: Wrocław, 29.09.2016.

Nazwisko, Stanowisko, Podpis:

Zdzisław Gołębiowski, Wiceprezes Zarządu

MERIDA Sp. z o.o.
wiceprezes
Zdzisław Gołębiowski
MERIDA Sp. z o.o.
53-015 WROCLAW Karkonoska 59
Regon 930307106 NIP 899-00-24-920
KRS 0000144216

2. Opis urządzenia, informacje ogólne.

Opis urządzenia:

Suszarki do rąk MERIDA STARFLOW Plus działają bezdotykowo i sterowane są czujnikiem zbliżeniowym z regulowaną czułością (EIM103, EIP103, EIB103) lub też są uruchamiane przyciskiem (EIM202, EIP203, EIB203).

Suszarka MERIDA CUBEFLOW Plus (EIM104) sterowana jest wyłącznie czujnikiem zbliżeniowym. Urządzenia charakteryzuje łatwość i bezpieczeństwo obsługi, cicha praca.

Suszarki MERIDA STARFLOW Plus i MERIDA CUBEFLOW Plus występują w 3 wariantach wykończenia.

- EIM103, EIM203, EIM104 – w obudowie ze stali szlachetnej matowej
- EIP103, EIP203 – w obudowie ze stali szlachetnej polerowanej
- EIB103, EIB203 – w obudowie stalowej malowanej proszkowo na kolor biały

Sposób użytkowania:

Aby uruchomić urządzenie :

- W przypadku suszarek uruchamianych czujnikiem zbliżeniowym: należy umieścić dłonie pod dyszą wylotową suszarki, w zasięgu czujnika zbliżeniowego (suszarka uruchomi się automatycznie). Cykl pracy trwa około 60 sekund, jednak w przypadku zabrania rąk z zasięgu czujnika urządzenie wyłączy się samoczynnie po ok. 2 sekundach.
- W przypadku suszarek uruchamianych przyciskiem: należy nacisnąć przycisk i umieścić dłonie pod dyszą wylotową suszarki. Cykl pracy trwa około 30 sekund.

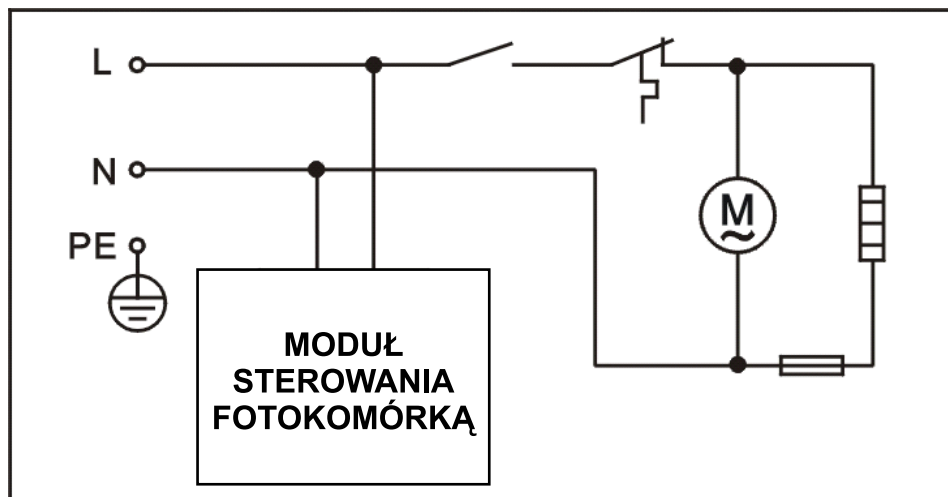
Przed wsunięciem rąk pod wylot powietrza należy strząsnąć nadmiar wody z rąk. Dłonie należy trzymać w strumieniu ciepłego powietrza, pocierając jedną o drugą, aż do ich całkowitego osuszenia.

3. Schemat elektryczny / podstawowe parametry techniczne.

Materiały i części:

- jednoczęściowa pokrywa (obudowa) suszarek wykonana jest ze stali o grubości 2 mm;
- tylna ścianka (podstawa) suszarek wykonana jest z wytrzymałego tworzywa ABS;
- silnik szczotkowy 8.200 obr/min; wyposażony w termiczny wyłącznik bezpieczeństwa, zapobiegający przegrzewaniu się urządzenia;
- regulowany czujnik zbliżeniowy;

Schemat elektryczny:



M – Silnik
R – Grzałka
S – Czujnik
PE – Uziemienie
N – Przewód neutralny
L – Przewód fazowy

rys.1

Parametry techniczne:

tabela 1

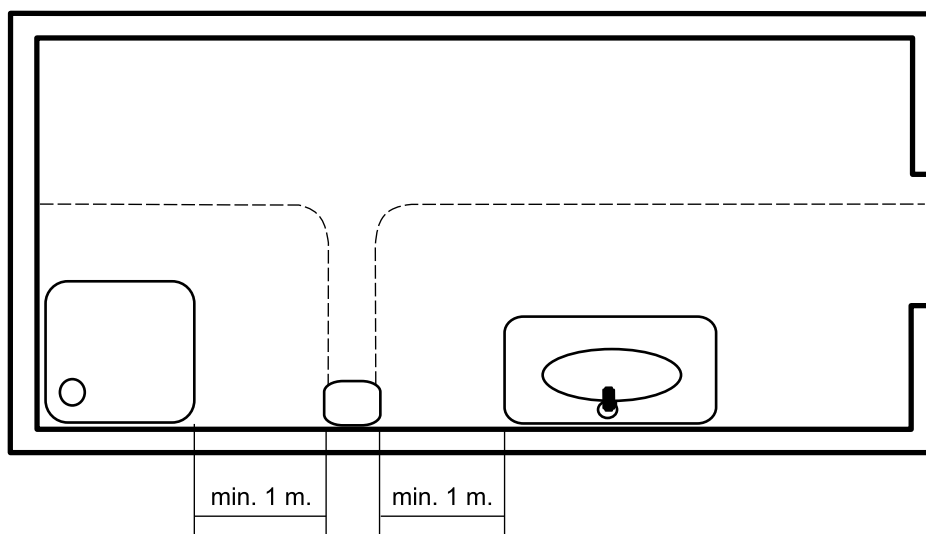
Symbol / model	EIM103/EIP103/EIB103	EIM203/EIP203/EIB203	EIM104
Materiał	Stal	Stal	Stal
Wykończenie	Matowa/Polerowana/Biała malowana proszkowo	Matowa/Polerowana/Biała malowana proszkowo	Matowa
Zasilanie	220V-230V/50Hz-60Hz	220V-230V/50Hz-60Hz	220V-230V/50Hz-60Hz
Izolacja	Klasa I	Klasa I	Klasa I
Moc nominalna	2500 W	2500 W	2500 W
Prędkość obrotowa silnika	8200 obr/min	8200 obr/min	8200 obr/min
Wydajność	270 m ³ /h	270 m ³ /h	270 m ³ /h
Stopień zabezpieczenia	IPX1	IPX1	IPX1
Poziom hałasu (w odległości 30 cm)	72dB	72dB	72dB
Wymiary	24 x 26,5 x 19,5 cm	24 x 26,8 x 18,3 cm	24 x 26,5 x 14 cm
Waga	5,62 kg	5,4 kg	5,09 kg

4. Ważne informacje dotyczące bezpieczeństwa.

 **Przed rozpoczęciem montażu i użytkowania urządzenia należy przeczytać treść wszystkich informacji i znaków ostrzegawczych zamieszczonych w niniejszej instrukcji.**

 **Podczas montażu i użytkowania sprzętu elektrycznego należy zawsze przestrzegać podstawowych zasad bezpieczeństwa, włączając poniższe:**

- a.) Suszarkę należy użytkować tylko zgodnie z przeznaczeniem. W razie pytań należy się kontaktować z podmiotem odpowiedzialnym;
- b.) Urządzenie może być użytkowane przez osoby (w tym dzieci) o ograniczonych możliwościach fizycznych, sensorycznych lub umysłowych oraz nieposiadające doświadczenia i wiedzy odpowiednich do jego obsługi pod warunkiem, że otrzymały one instrukcje użytkowania lub znajdują się pod opieką osoby odpowiedzialnej za ich bezpieczeństwo;
- c.) Nie należy zezwalać dzieciom na zabawę urządzeniem;
- d.) Nie wolno zasłaniać wlotów i wylotów powietrza;
- e.) W przypadku awarii lub uszkodzenia urządzenia, po wyczerpaniu działań opisanych w dziale „Rozwiązywanie problemów” należy odłączyć suszarkę od zasilania i skontaktować się z autoryzowanym serwisem;
- f.) Przed wykonywaniem jakichkolwiek czynności konserwacyjnych upewnij się, że urządzenie jest odłączone od zasilania elektrycznego;
- g.) Suszarka nie powinna być narażona na działanie czynników atmosferycznych (deszcz, słońce etc.);
- h.) Urządzenie musi być zainstalowane tak, aby wypełniało bezpieczne odległości oznaczone w bieżących standardach IEC, co przykładowo pokazano na rys. 2;



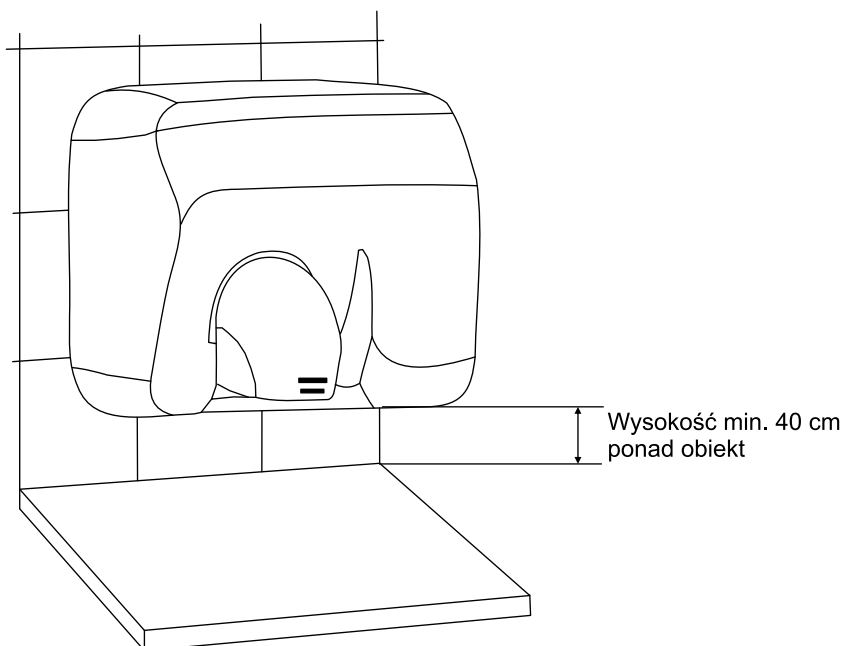
rys. 2

- i.) Suszarki nie można pod żadnym pozorem myć bieżącą wodą, ani rozpylać nad nią żadnych płynów;
- j.) Podłączenie urządzenia do sieci elektrycznej powinno zostać przeprowadzone przez osobę z odpowiednimi uprawnieniami;
- k.) Suszarka musi być podłączona do stałej instalacji elektrycznej, zabezpieczonej zgodnie z obowiązującymi przepisami – wyłącznik różnicowy wysokiej czułości $I_{n} \leq 0,03A$;
- l.) Pomiedzy suszarką a przyłączem do sieci powinien znajdować się przełącznik o przerwie między stykami co najmniej 3 mm;
- m.) Instalacja elektryczna musi być uziemiona zgodnie z obowiązującymi przepisami i normami;
- n.) Suszarka nie może zostać zainstalowana na palnej powierzchni;
- o.) W celu zapewnienia prawidłowej i bezpiecznej pracy suszarki należy przestrzegać wszelkich zaleceń dotyczących montażu urządzenia zawartych w niniejszej instrukcji. Zgodnie ze standardami europejskimi użycie kleju lub podobnych metod jest zabronione;
- p.) Niespełnienie ww. warunków może być przyczyną utraty gwarancji na urządzenie;

5. Montaż.

 **INSTALACJA URZĄDZENIA POWINNA BYĆ PRZEPROWADZONA PRZEZ WYKWALFIKOWANEGO I UPRAWNIONEGO MONTERA. URZĄDZENIE MOŻE BYĆ ZAINSTALOWANE JEDYNIEM NA INSTALACJI STAŁEJ.**

UWAGA! Suszarka powinna być zamontowana na wysokości co najmniej 40 cm od półki, blatu czy innego elementu wyposażenia (rys.3). Należy unikać obecności powierzchni odbijającej promienie podczerwone w obszarze działania czujnika zainstalowanego w suszarce.

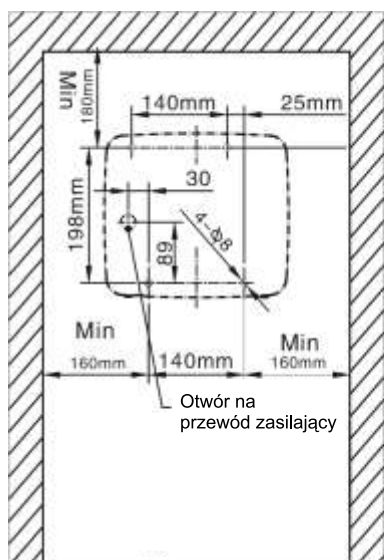


rys. 3

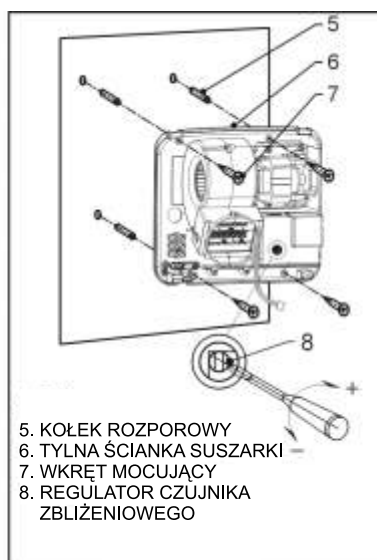
1. Odłącz zasilanie i upewnij się, że nie zostanie nawet przypadkowo włączone przed zakończeniem instalacji.
2. Zaleca się podłączyć urządzenie do zasilania poprzez otwór w tylnej części obudowy (rys. 4).

UWAGA. Suszarka może być podłączona do instalacji elektrycznej za pomocą kabla sieciowego z wtyczką, w który urządzenie jest fabrycznie wyposażone.

3. Wywierć w ścianie 4 otwory o średnicy 8 mm korzystając z szablonu dostarczonego w opakowaniu suszarki. Zaznacz wejście przewodu zasilającego.
4. Oczyszczyć otwory i włożyć kołki rozporowe.
5. Zdejmij obudowę suszarki. W przypadku suszarki z czujnikiem ruchu odłącz przewód.



rys. 4



rys. 5



rys. 6

6. Zdejmując pokrywę zwróć uwagę aby:
 - nie uszkodzić elementów wewnętrznych, zwłaszcza układów elektronicznych
 - nie zarysować i nie uszkodzić czujnika zbliżeniowego
 - nie uszkodzić powierzchni obudowy
7. Wprowadź przewody elektryczne przez otwór (22 mm) w tylnej ścianie suszarki (rys.6, poz. 9).
8. Przymocuj tylną ściankę do ściany za pomocą wkrętów dostarczonych wraz z suszarką.
9. Podłącz przewody zasilające do listwy zaciskowej, zgodnie z oznaczeniami:
 - podłącz przewód fazowy do bloku zacisków oznaczonego „L”
 - podłącz przewód neutralny do bloku zacisków oznaczonego „N”
 - podłącz przewód uziemienia do bloku zaciskowego oznaczonego „⊕”
10. Stała odległość między stykami musi wynosić nie mniej niż 3 mm.
11. Załóż pokrywę suszarki na zamontowaną podstawę suszarki. W przypadku suszarki z przyciskiem, podłącz przewody łączące przycisk.
12. Przymocuj obudowę do tylnej ścianki za pomocą śrub.
13. Uważaj, aby nie uszkodzić układu czujnika zbliżeniowego.

6. Regulacja czujnika zbliżeniowego.

Regulacja pozwala dostosować zasięg w którym suszarka wykrywa obecność rąk. Regulację powinien przeprowadzić wyszkolony technik. Regulacja polega na zmianie ustawienia potencjometru (rys. 5).

7. Konserwacja i czyszczenie.

Podczas pracy suszarki następuje przepływ powietrza przez jej wnętrze. W związku z tym na wewnętrznych elementach suszarki osadza się kurz, którego zbytne nagromadzenie może skutkować ograniczeniem funkcjonalności lub awarią urządzenia.

Zalecane jest okresowe czyszczenie urządzenia w celu zapewnienia jego optymalnej pracy, wydajności oraz żywotności. Przed każdym czyszczeniem lub konserwacją należy urządzenie odłączyć od zasilania.

Wszelkie prace konserwacyjne powinny być przeprowadzane przez przeszkolonego pracownika, zgodnie z poniższymi zasadami:

1. Odłącz zasilanie suszarki.
2. Odkręć śruby mocujące pokrywę do tylnej ścianki.
3. Zdejmij obudowę (tak jak opisano w rozdziale 5 - Montaż). Umieść ją na miękkim podłożu aby jej nie porysować. Pamiętaj o przewodzie łączącym czujnik zbliżeniowy z układem sterowania i przewodzie uziemiającym.
4. Usuń kurz i brud znajdujący się wewnątrz suszarki za pomocą odkurzacza, jeśli to nie możliwe, użyj miękkiej szczotki lub miękkiego pędzla malarskiego.
5. Zdejmij obudowę wirnika i oczyść wnętrze.
6. Oczyść elementy zaczynając od wlotu powietrza, aby uniknąć dostania się kurzu i brudu do zespołu silnik-turbina.
7. Delikatnie usuń kurz z układów elektronicznych, tak aby nie uszkodzić żadnego z elementów.
8. Użyj delikatnej ściereczki i wyczyść powierzchnię czujnika zbliżeniowego.
9. Pokrywę wyczyść ściereczką, zwilżoną roztworem delikatnego środka myjącego lub mydła z wodą. Następnie usuń resztki roztworu myjącego ściereczką zwilżoną w samej wodzie. Wytrzyj obudowę do sucha.
10. Zamontuj ponownie pokrywę zgodnie z instrukcją opisaną w rozdziale 5 Montaż.
11. Uruchoom suszarkę 2 – 3 razy aby usunąć resztki wymiecionego kurzu.
12. Nigdy nie używaj materiałów ściernych (padów ręcznych, szorstkich gąbek i zmywaków), środków wybielających, środków kwaśnych lub zasadowych, rozpuszczalników, mieszanin z zawartością środków ściernych. (mleczek do czyszczenia).
13. Nie używaj środków dezynfekcyjnych.
14. Zaleca się czyszczenie suszarki z zewnątrz raz na tydzień.
15. Mycie suszarki wodą pod ciśnieniem jest zabronione.
16. **Należy przestrzegać wszelkich zaleceń dotyczących konserwacji urządzenia zawartych w niniejszej instrukcji w celu zapewnienia prawidłowej i bezpiecznej pracy suszarki.**
17. **Niespełnienie ww. warunków może być przyczyną utraty gwarancji na urządzenie.**

Częstotliwości czynności obsługowych i serwisowych dla suszarki podane są poniżej.

tabela 2

	Czyszczenie obudowy i czujników	Czyszczenie wnętrza suszarki	Obowiązkowy serwis gwarancyjny, przegląd stanu urządzenia, sprawdzenie/wymiana szczotek, czyszczenie	Wymiana filtrów	Opróżnianie zbiornika na wodę
Przeprowadza	Użytkownik	Użytkownik	Serwis	Użytkownik	Użytkownik
EIM103, EIP103, EIB103 EIM203, EIP203, EIB203 EIM104	raz w tygodniu	co miesiąc	co 6 miesięcy	n. d.	n. d.

W przypadku montażu i pracy suszarki w miejscach o dużym nasileniu ruchu, takich jak stacje benzynowe, baseny i galerie handlowe lub w miejscach o większej koncentracji kurzu i pyłu np. piekarnie czy stolarnie, harmonogram czynności serwisowych ulega zmianie: pierwszy oraz następne serwisy powinny odbywać się co 3 miesiące. Odpowiedzialność za zgłoszenie suszarki do serwisu ponosi Użytkownik.

Firma Merida może przejąć kontrolę terminów czynności serwisowych po uprzednim zgłoszeniu Użytkownika i podaniu adresu mailowego do przesyłania takiej informacji. Brak właściwej konserwacji, zalanie wodą, nagromadzenie kurzu i brudu wewnątrz urządzenia, użycie niewłaściwego środka myjącego, niedotrzymywanie terminów przeglądów (jeśli dotyczy) może być przyczyną utraty gwarancji na urządzenie.

8. Warunki gwarancji, postępowanie reklamacyjne.

Warunki Gwarancji:

1. Sprzedający udziela gwarancji na prawidłowe i sprawne działanie urządzenia przy użytkowaniu w normalnych warunkach, zgodnie z przeznaczeniem i instrukcją obsługi.
2. Sprzedawca zapewnia bezpłatną naprawę lub wymianę części uznanych za wadliwe przez Sprzedawcę lub jego Przedstawiciela.
3. Termin gwarancji:
 - a.) 36 miesięcy, pod warunkiem dokonywania przez Przedstawiciela Sprzedawcy Obowiązkowych Przeglądów Gwarancyjnych urządzenia zgodnie z tabelą nr 2 zawartą w niniejszej instrukcji. Urządzenie do przeglądu, powinno być zgłaszane przez Klienta przed upływem czasu oznaczonego w ww. tabeli, licząc od daty zakupu urządzenia lub innego, uzgodnionego pisemnie ze Sprzedawcą momentu montażu lub uruchomienia urządzenia lub ostatniego przeglądu.
 - b.) Inny termin, o ile zostanie zawarty w oddzielnym dokumencie, podpisanym przez uprawnionego Przedstawiciela Sprzedawcy, pod warunkiem dokonywania przez Przedstawiciela Sprzedawcy przeglądów gwarancyjnych urządzenia określonych w w/w dokumencie
4. Gwarancja obejmuje tylko i wyłącznie urządzenia zakupione i użytkowane na terenie Polski.
5. Gwarancja jest ważna jeśli:
 - a.) montaż urządzenia został przeprowadzony przez przedstawiciela Sprzedawcy,
 - b.) montaż został przeprowadzony przez Kupującego zgodnie z załączoną do urządzenia Instrukcją Montażu i Obsługi i obowiązującymi przepisami,
 - c.) urządzenie było użytkowane i konserwowane zgodnie z Instrukcją.

6. Gwarancja traci ważność jeżeli:
 - a.) urządzenie zostało uszkodzone w czasie transportu lub montażu, po odbiorze towaru w punkcie sprzedaży,
 - b.) urządzenie zostało uszkodzone w związku z naprawą, przeróbką, zmianą lub modyfikacją, której Nabywca dokonał we własnym zakresie lub bez oryginalnych części zamiennych,
 - c.) urządzenie zostało uszkodzone na skutek innych czynników, takich jak wady instalacji elektrycznej zasilającej urządzenie, zalanie wodą, nagromadzenie kurzu i brudu wewnątrz urządzenia lub użycie niewłaściwego środka myjącego lub konserwującego.
7. Gwarancja nie obejmuje części ulegających naturalnemu zużyciu wynikającemu z normalnej eksploatacji (szczotki silnika, wirnik, flirty), chyba , że dodatkowe warunki gwarancji tę możliwość dopuszczają.
8. Części, które zostaną wymontowane z urządzenia w ramach napraw gwarancyjnych pozostają własnością firmy MERIDA.
9. Naprawa/y gwarancyjne lub wymiana urządzenia nie powodują przedłużenia okresu gwarancji.

Postępowanie reklamacyjne:

W każdej chwili Użytkownik może sprawdzić, czy dane urządzenie podlega gwarancji na stronie www.suszarki.pl lub na stronie www.merida.com.pl, klikając w link „MOJA SUSZARKA”, wpisując numer seryjny suszarki w oknie wyszukiwania. Numer seryjny suszarki umieszczony jest na opakowaniu, na zewnątrz suszarki, oraz w jej wnętrzu.

1. W przypadku stwierdzenia uszkodzenia lub niewłaściwego działania urządzenia Nabywca, po przeprowadzeniu czynności opisanych w dziale Rozwiązywanie Problemów, informuje telefonicznie lub mailowo Punkt Sprzedaży, w którym nabył urządzenie, lub mailowo na adres sekretariat@merida.com.pl, podając umieszczony na urządzeniu numer seryjny.
2. Urządzenie dostarczone do Punktu Sprzedaży powinno być starannie wyczyszczone i zapakowane w sposób umożliwiający bezpieczny transport.
3. Za ustalenie, czy urządzenie może podlegać naprawie gwarancyjnej odpowiada Przedstawiciel Sprzedawcy lub Punkt Serwisowy Sprzedawcy.
4. Sprzedający może obciążyć Nabywcę kosztami nieuzasadnionej reklamacji, takimi jak koszt dojazdu lub czyszczenia suszarki.
5. Warunkiem przyjęcia reklamacji jest podanie numeru seryjnego produktu, unikalnego dla każdej suszarki i/lub przedłożenie dowodu zakupu.

9. Rozwiązywanie problemów.

Objawy	Możliwe przyczyny	Działanie
Suszarka nie włącza się (nie działa)	Brak zasilania Zanieczyszczenie czujnika zbliżeniowego Błąd połączenia przycisku uruchamiającego	<ul style="list-style-type: none"> - sprawdź w instalacji elektrycznej wyłącznik główny i bezpiecznik zasilania - sprawdź poprawność podłączenia przewodów na kostce zasilającej - sprawdź wartość napięcia zasilającego - sprawdź czy czujnik zbliżeniowy jest czysty i ma swobodne pole widzenia - sprawdź podłączenie przycisku - sprawdź stan szczotek silnika <p>Jeśli po sprawdzeniu pow. punktów suszarka nadal nie działa zgłoś sprawę do serwisu.</p>
Suszarka nie działa prawidłowo: działa bez przerwy lub włącza i wyłącza się samoistnie	Nieodpowiedni poziom ustawienia czujnika zbliżeniowego Ograniczone pole widzenia czujnika zbliżeniowego Zabrudzenie czujnika zbliżeniowego Zablokowanie przycisku uruchamiającego	<ul style="list-style-type: none"> - sprawdź i wyreguluj poziom zasięgu czujnika (patrz Roz. 6) - sprawdź czy nic nie zasłania pola widzenia czujnika - sprawdź prawidłowość zamontowania suszarki (zbyt blisko innych elementów wyposażenia toalety) - sprawdź czy czujnik jest czysty - sprawdź poprawność podłączenia przewodów na kostce zasilającej - sprawdź czy działa przycisk <p>Jeśli po sprawdzeniu pow. punktów suszarka nadal nie działa zgłoś sprawę do serwisu</p>
Suszarka wydaje z siebie dziwne dźwięki	Niepoprawne zamocowanie pokrywy Elementy wewnątrz mogą nie być prawidłowo przymocowane Do środka suszarki wpadł obcy obiekt Zły stan szczotek silnika	<ul style="list-style-type: none"> - sprawdź mocowanie pokrywy do tylnej ścianki - sprawdź mocowanie elementów wewnętrznych rządzenia - sprawdź, czy jakiś obcy obiekt nie wpadł do zespołu silnik-wentylator lub do wnętrza suszarki - sprawdź zamocowanie szczotek i ich stan <p>Jeśli po sprawdzeniu pow. punktów suszarka nadal nie działa zgłoś sprawę do serwisu</p>
Suszarka wydmuchuje tylko zimne powietrze		Zgłoś awarię do serwisu
Zmniejszony przepływ powietrza	Niewłaściwe napięcie zasilania Nagromadzenie kurzu w suszarce	<ul style="list-style-type: none"> - sprawdź wartość napięcia zasilającego - sprawdź, czy w suszarce nie nagromadziło się zbyt dużo kurzu <p>Jeśli po sprawdzeniu pow. punktów suszarka nadal nie działa zgłoś sprawę do serwisu</p>
Czuć zapach spalenizny	Zły stan szczotek silnika Nagromadzenie kurzu w suszarce Do środka suszarki wpadł obcy obiekt	<ul style="list-style-type: none"> - sprawdź zamocowanie szczotek i ich stan - sprawdź, czy w suszarce, szczególnie na grzałce, nie nagromadziło się zbyt dużo kurzu, jeśli tak wyczyść suszarkę - sprawdź, czy jakiś obcy obiekt nie wpadł do zespołu silnik-wentylator lub do wnętrza suszarki <p>Jeśli po sprawdzeniu pow. punktów suszarka nadal nie działa zgłoś sprawę do serwisu</p>

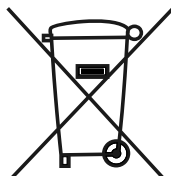
10. Zawartość opakowania, zasady utylizacji w UE.

Opakowanie zawiera:

Suszarkę do rąk
Instrukcje obsługi
Szablon instalacyjny
4 komplety: śruba + kołek rozporowy

ZASADY UTYLIZACJI SPRZĘTU ELEKTRYCZNEGO I ELEKTRONICZNEGO, PRZEZ PRYWATNYCH UŻYTKOWNIKÓW W UNII EUROPEJSKIEJ.

Zakupiony produkt został zaprojektowany i wykonany z materiałów i komponentów wysokiej jakości, które mogą być poddane recyklingowi i ponownemu wykorzystaniu. Oznaczenie symbolem, składającym się z przekreślonego kosza na śmieci na kółkach oznacza, że produkt podlega wytycznym Dyrektywy Europejskiej 2002/96/WE w sprawie składowania odpadów sprzętu elektrycznego i elektronicznego. Symbol ten oznacza, że produktu nie wolno wyrzucać razem z innymi odpadami komunalnymi. Właściciele i użytkownicy wszystkich oznaczonych tym symbolem produktów, po zakończeniu okresu ich użytkowania, powinni oddać je do specjalnie wyznaczonego punktu zbiórki zużytego sprzętu elektrycznego i elektronicznego. W celu uzyskania dalszych informacji na temat sposobu utylizacji zużytych urządzeń elektrycznych i sprzętu elektronicznego, prosimy o kontakt z lokalnymi służbami utylizacji odpadów miejskich lub sprzedawcą, u którego produkt został zakupiony. Prawidłowe zbieranie i utylizacja zużytych urządzeń przyczynia się do ochrony środowiska naturalnego i zapobiegania potencjalnym zagrożeniom dla zdrowia publicznego.



**Siedziba Główna:**

53-015 Wrocław, Karkonoska 59
tel. 71 33 97 888
e-mail: sekretariat@merida.com.pl

Oddziały:

15-620 Białystok, Elewatorska 13, tel. 85 653 91 90
43-300 Bielsko-Biała, ul. Konwaliowa 21, tel. 33 496 69 89
85-147 Bydgoszcz, ul. Dąbrowa 52, tel. 52 363 21 82
42-204 Częstochowa, ul. Krakowska 45, tel. 34 361 29 82
82-300 Elbląg, ul. Grunwaldzka 2 bud. E, tel. 55 237 91 61
81-061 Gdynia, ul. Hutnicza 40, tel. 58 660 32 77
66-400 Gorzów Wlkp., ul. Fabryczna 71, tel. 95 728 80 90
58-506 Jelenia Góra, ul. Złotnicza 17A, tel. 75 643 85 07
40-203 Katowice, Al. Roździeńskiego 170, tel. 32 206 54 11
25-670 Kielce, ul. Zakładowa 16E tel. 41 362 93 75
75-848 Koszalin, ul. Lubuszan 3, tel. 94 342 30 54
30-740 Kraków, ul. Półtangi 29G, tel. 12 632 41 38
59-220 Legnica, ul. Poznańska 29G, tel. 76 854 32 99
64-100 Leszno, ul. Wolińska 19, tel. 65 520 96 70
20-704 Lublin, ul. Wojciechowska 3, tel. 81 533 16 50
92-333 Łódź, ul. Wydawnicza 1/3, tel. 42 678 54 58

33-300 Nowy Sącz, Al. Piłsudskiego 72, tel. 18 444 13 24
10-416 Olsztyn, ul. Towarowa 17K, tel. 89 535 84 91
45-123 Opolo, ul. Budowlanych 46b, tel. 77 454 99 55
63-400 Ostrów Wlkp., ul. Odolanowska 52, tel. 62 735 45 33
64-920 Piła, ul. Ofiar Katynia 4D, tel. 67 213 74 26
09-402 Płock, ul. Graniczna 46, tel. 24 268 71 55
60-479 Poznań, ul. Sucholeska 32, tel. 61 823 34 71
26-600 Radom, ul. B. Limanowskiego 95, tel. 48 384 77 35
35-234 Rzeszów, Al. Żołnierzy I Armii WP 22, tel. 17 852 61 86
70-784 Szczecin, ul. Struga 44, tel. 91 464 48 75
87-100 Toruń, ul. Polna 134/136, bud. 6, tel. 56 622 18 46
58-300 Wałbrzych, ul. Chrobrego 16, tel. 74 842 32 60
02-281 Warszawa, ul. Muncypalna 47, tel. 22 868 31 09
53-015 Wrocław, ul. Karkonoska 59, tel. 71 787 60 22
65-755 Zielona Góra, Zacisze 22, tel. 68 323 85 72